

Typlösning för åtgärd i skyddsrum

T05-104	Övertrycksventil saknar splitterskydd	E
----------------	----------------------------------------------	----------

Författare: Lars-Erik Holmberg och Björn Ekengren.

1. Förutsättningar

1.1 Tillämplighet:

Denna handling beskriver hur en befintlig övertrycksventil kompletteras med splitterskydd.

1.2 Åtgärd:

Befintlig övertrycksventil saknar splitterskydd. Övertrycksventil skall kompletteras med splitterskydd enligt nedan. Följande alternativ finns:

Benämning	Avsnitt	Behörighet	Projekteringshandlingar	Utförande-kontroll
T05-104:1	3.1	E	-	E
T05-104:2	3.2	E	-	E

1.3 Granskning:

Ett K i rubrikens högra ruta respektive under punkt 1.2 innebär att en skyddsrumssakkunnig som har kvalificerad behörighet måste anlitas vid tillämpning av denna typlösning. Om ett E är markerat krävs ej kvalificerad skyddsrumssakkunnig. I de fall både K och E förekommer i typlösningen markeras rutan med K/E.

1.4 Tillverkning:

Vid behov av skyddsrumsspecifika komponenter som anges i typlösningen får tillverkning av dessa ske av den som uppfyller kraven enligt komponentlösning K00-101. Komponent utan anvisad komponentlösning får tillverkas utan tillämpning av komponentlösning K00-101.

1.5 Handlingar:

Följande handlingar hänvisas till i denna typlösning. Samtliga handlingar finns tillgängliga på www.msb.se/skyddsrum.

- Typlösning T00-101
- Typlösning T12-105
- Komponentlösning K00-101
- Komponentlösning K05-203

1.6 Normalkostnad:

Bedömd normalkostnad för utförande av nedan visade typlösning framgår av typlösning T00-101.

2. Kvalitetssäkring

2.1 Projekteringskontroll:

Vid markering med P i tabell under punkt 1.2 skall kompletterande projekteringshandlingar anpassade till det aktuella objektet upprättas och redovisas i enlighet med SR. Oberoende granskning och kontroll skall utföras av en skyddsrumssakkunnig som har kvalificerad behörighet. Skyddsrumssintyg skall utfärdas till den byggande innan arbetet får utföras. I övriga fall krävs inga projekteringshandlingar.

2.2 Utförandekontroll:

Vid markering med K i tabell under punkt 1.2 skall färdigt utförande granskas och godkännas av skyddsrumssakkunnig som har kvalificerad behörighet. Den sakkunnige skall utfärda ett skyddsrumssintyg med innehåll enligt följande:

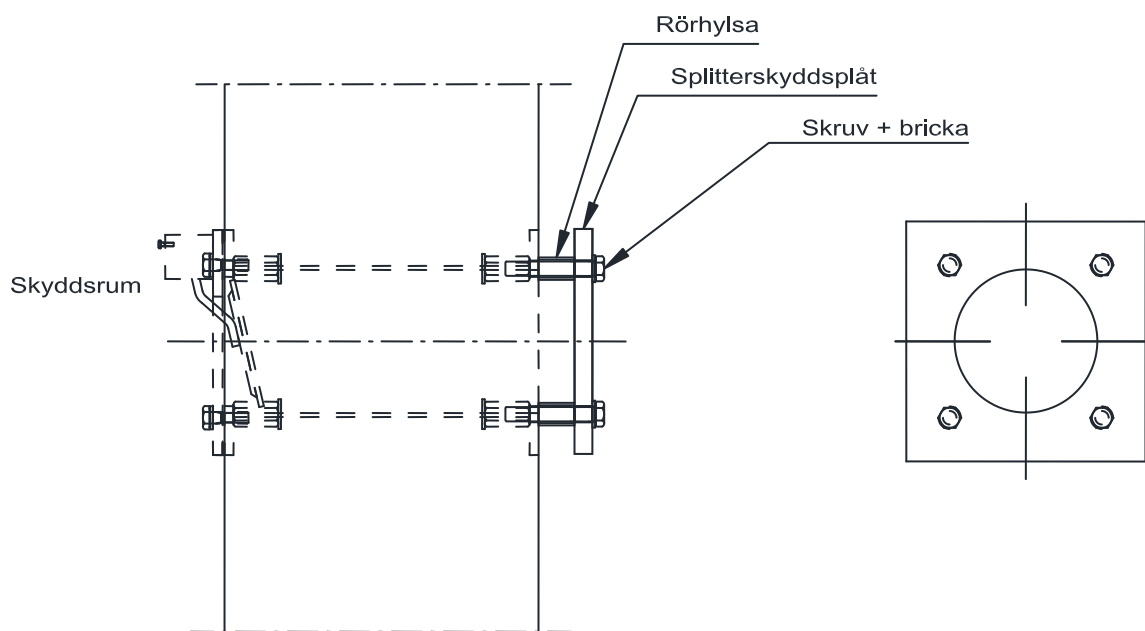
-

I övriga fall krävs ingen utförandekontroll och skyddsrumssintyg behöver ej utfärdas.

3. Genomförande

3.1 Alternativ T05-104:1, splitterskydd vid anslutning mot ingjuten genomföring

3.11 Illustrationer:



Figur T05-104a. Sektion genom och vy av splitterskydd vid anslutning mot ingjuten genomföring.

Typlösning för åtgärd i skyddsrum

3.12 Material:

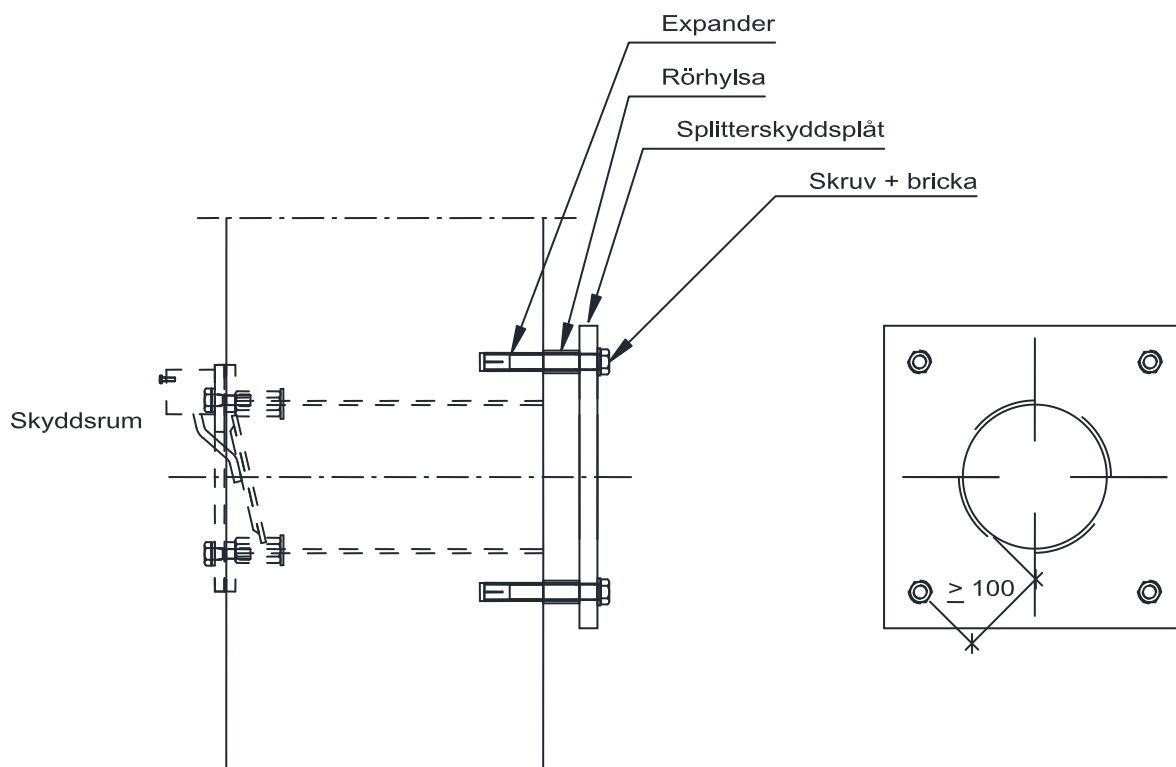
Detalj	Antal	Benämning	Material, dimension	Anmärkning
1	1	Splitterskyddsplåt enligt komponentlösning K05-203	-	-
2	4	Skruvar enligt komponentlösning K05-203	-	-
	4	Brickor enligt komponentlösning K05-203	-	-
3	4	Rörhylsa enligt komponentlösning K05-203	-	-

3.13 Arbetsutförande:

1. Uppmätning av skruvdimension samt inbördes avstånd utförs enligt komponentlösning K05-203.
2. Splitterskyddsplåt (detalj 1) och rörhylsor (detalj 3) tillverkas enligt komponentlösning K05-203.
3. Montering av splitterskyddsplåt (detalj 1) med tillhörande rörhylsor (detalj 3) och infästningsskruvar och brickor (detalj 2) utförs.
4. Efter provmontage demonteras splitterskyddsplåt, infästningsskruvar, brickor och rörhylsor och läggs i förvaringslåda enligt komponentlösning K05-203 samt placeras i skyddsrumsförråd.
5. Vid skyddsrum från 1978 och senare skall eventuell iordningställanderitning revideras.

3.2 Alternativ T05-104:2, splitterskydd vid anslutning mot betong

3.21 Illustrationer:



Figur T05-104b. Sektion genom och vy av splitterskydd vid anslutning mot betong.

3.22 Material:

Detalj	Antal	Benämning	Material, dimension	Anmärkning
1	1	Splitterskyddsplåt enligt komponentlösning K05-203	-	-
2	4	Skrubar enligt komponentlösning K05-203	-	-
	4	Brickor enligt komponentlösning K05-203	-	-
3	4	Distanshylsor av rör enligt komponentlösning K05-203	-	-
4	4	Expander enligt komponentlösning K05-203	-	-

3.23 Arbetsutförande:

1. Uppmätning av befintlig genomföring utförs enligt komponentlösning K05-203.
2. Splitterskyddsplåt (detalj 1) och rörhylsor (detalj 3) tillverkas enligt komponentlösning K05-203.
3. Hål för expander (detalj 4) borraras med splitterskyddsplåt (detalj 1) som mall. Expander (detalj 4) monteras enligt tillverkarens anvisningar. Se figur T05-104b.
4. Montering av splitterskyddsplåt (detalj 1) med tillhörande rörhylsor (detalj 3) och infästningsskruvar och brickor (detalj 2) utförs.
5. Efter provmontage demonteras splitterskyddsplåt, infästningsskruvar, brickor och rörhylsor och läggs i förvaringslåda enligt komponentlösning K05-203 samt placeras i skyddsrumsförråd.
6. Vid skyddsrum från 1978 och senare skall eventuell iordningställanderitning revideras.