

Typlösning för åtgärd i skyddsrum

T05-101	Genomföring för övertrycksventil	E
----------------	---	----------

Författare: Lars-Erik Holmberg och Björn Ekengren.

1. Förutsättningar

1.1 Tillämplighet:

Denna handling beskriver hur genomföring med övertrycksventil till skyddsrum utförts under olika tidsperioder samt vilka underhållsåtgärder som krävs.

1.2 Åtgärd:

Genomföring för övertrycksventil skall underhållas enligt nedan.

Följande alternativ finns:

Benämning	Avsnitt	Behörighet	Projekteringshandlingar	Utförande-kontroll
T05-101:1	3.1	E	-	E
T05-101:2	3.2	E	-	E

1.3 Granskning:

Ett K i rubrikens högra ruta respektive under punkt 1.2 innebär att en skyddsrumssakkunnig som har kvalificerad behörighet måste anlitas vid tillämpning av denna typlösning. Om ett E är markerat krävs ej kvalificerad skyddsrumssakkunnig. I de fall både K och E förekommer i typlösningen markeras rutan med K/E.

1.4 Tillverkning:

Vid behov av skyddsrumsspecifika komponenter som anges i typlösningen får tillverkning av dessa ske av den som uppfyller kraven enligt komponentlösning K00-101. Komponent utan anvisad komponentlösning får tillverkas utan tillämpning av komponentlösning K00-101.

1.5 Handlingar:

Följande handlingar hänvisas till i denna typlösning. Samtliga handlingar finns tillgängliga på www.msb.se/skyddsrum.

- Typlösning T12-105
- Komponentlösning K00-101

2. Kvalitetssäkring

2.1 Projekteringskontroll:

Vid markering med P i tabell under punkt 1.2 skall kompletterande projekteringshandlingar anpassade till det aktuella objektet upprättas och redovisas i enlighet med SR. Oberoende granskning och kontroll skall utföras av en skyddsrumssakkunnig som har kvalificerad behörighet. Skyddsrumssintyg skall utfärdas till den byggande innan arbetet får utföras. I övriga fall krävs inga projekteringshandlingar.

2.2 Utförandekontroll:

Vid markering med K i tabell under punkt 1.2 skall färdigt utförande granskas och godkännas av skyddsrumssakkunnig som har kvalificerad behörighet. Den sakkunnige skall utfärda ett skyddsrumssintyg med innehåll enligt följande:

-

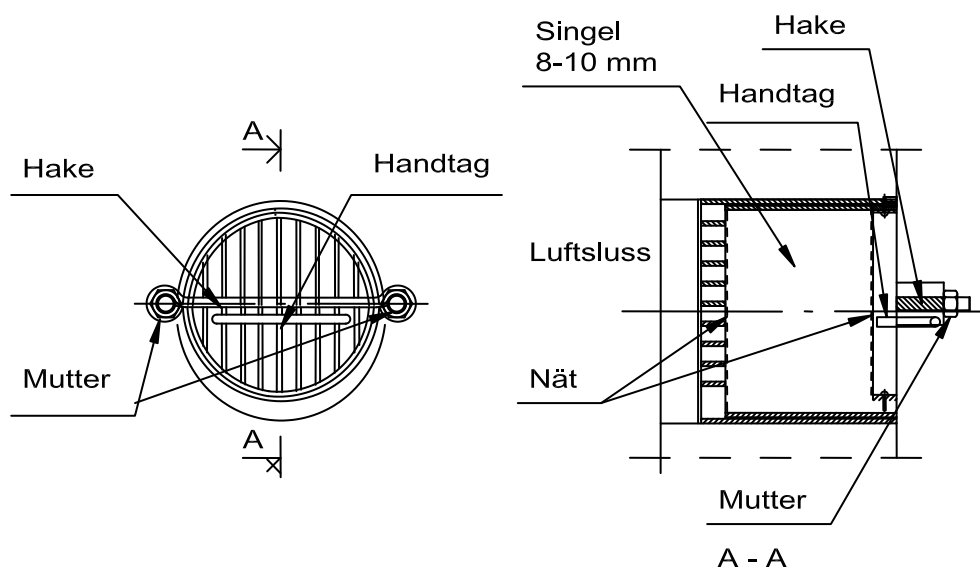
I övriga fall krävs ingen utförandekontroll och skyddsrumssintyg behöver ej utfärdas.

3. Utförande och underhåll

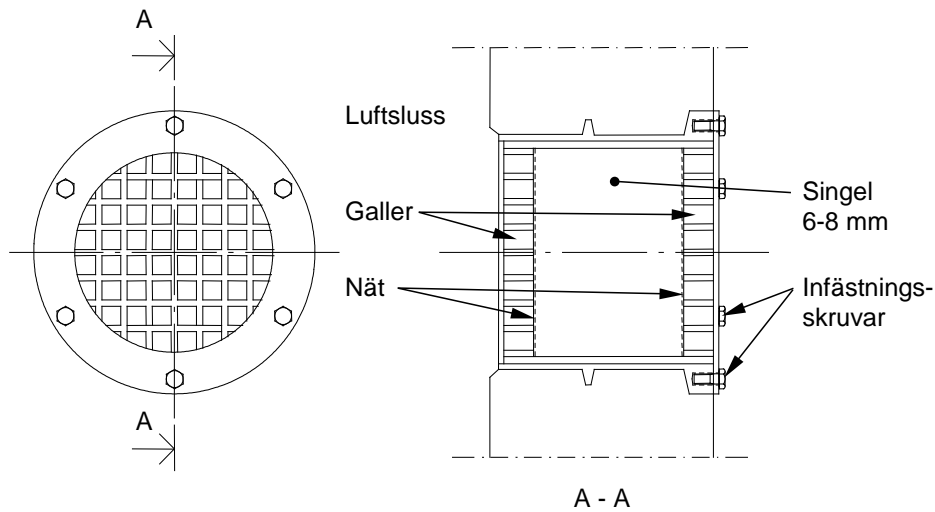
3.1 Fast övertrycksventil med genomföring:

Fast skyddsventil har inga rörliga delar. Den fungerar så att på grund av övertryck hos ventilationsluften pressas luften ut via hålrummen mellan singlet i ventilen. Vid en eventuell tryckvåg från explosion utanför skyddsrummet bromsas tryckvågen när den passerar singlet.

3.11 Illustrationer:



Figur T05-101a. Vy och sektion av fast övertrycksventil med hake sedd från utsida skyddsrum.



Figur T05-101b. Vy och sektion av fast övertrycksventil med infästningsskruvar sedd från utsida skyddsrum.

3.12 Underhåll:

Underhållsåtgärder utförs återkommande för att säkerställa funktion hos skyddsörr, dock minst vart femte år.

1. Kontroll av att ventilen är helt fylld med singel. Detta utförs genom att lysa med en ficklampa i övertrycksventilens överkant för att se om singlet sjunkit ihop. Kan man se överkant singel i ventilationsöppningen anses övertrycksventilen inte helt fylld.
2. Kontroll av att singel inte förorenats med färg eller andra föroreningar. Vid föroreningar byts singlet ut mot nytt singel 6-8 mm.
3. Infästningsskruvar skall vara åtdragna så att monterat gods sluter tätt mot ingjuten genomföring.

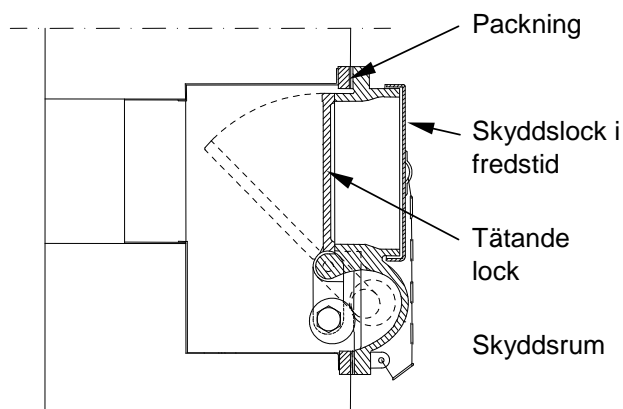
3.2 Automatisk övertrycksventil med genomföring:

Automatisk övertrycksventil låses i stängs läge genom att vrida låsanordning respektive låsskruv enligt figur T05-101c, T05-101d respektive T05-101e. I detta läge skall täckande lock sluta tätt mot omslutande gods. Vid skyddsrumsdrift är låsanordning inte låst.

På grund av övertryck hos ventilationsluften fjädrar det täckande locket utåt och släpper ut luft genom ventilen. Vid en eventuell tryckvåg från explosion utanför skyddsrummet trycks det täckande locket mot omgivande gods och hindrar tryckvågen från att tränga in i skyddsrummet.

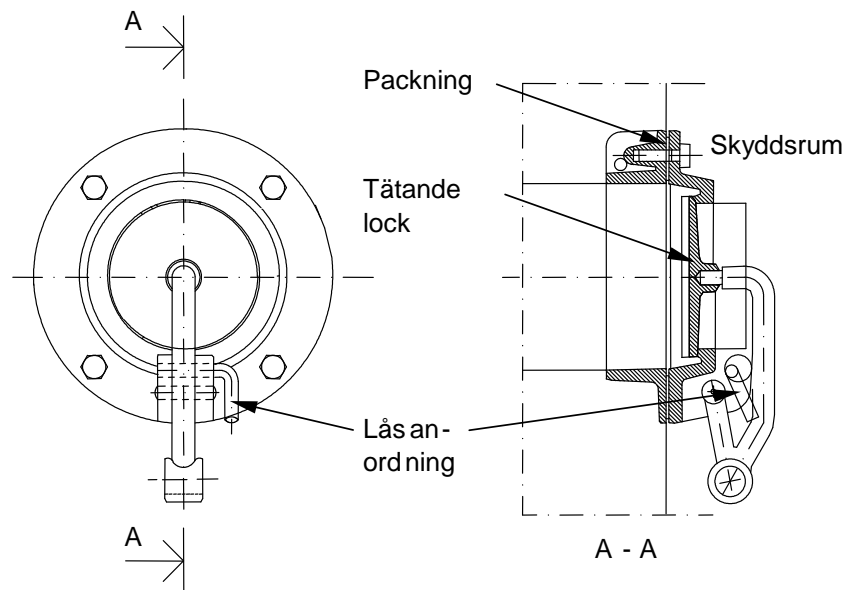
På utsida skyddsrumsvägg i ej splitterskyddat läge skall splitterskydd enligt nedanstående figur T05-101f finnas.

3.21 Illustrationer:

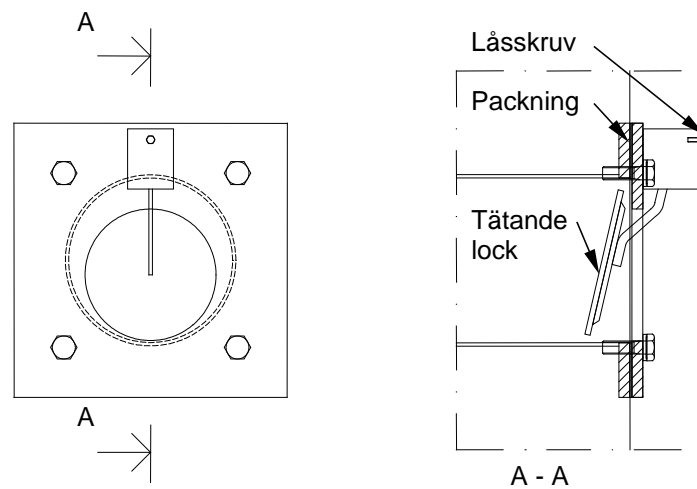


Figur T05-101c. Snitt genom automatisk övertrycksventil 1945-1950.

Typlösning för åtgärd i skyddsrum

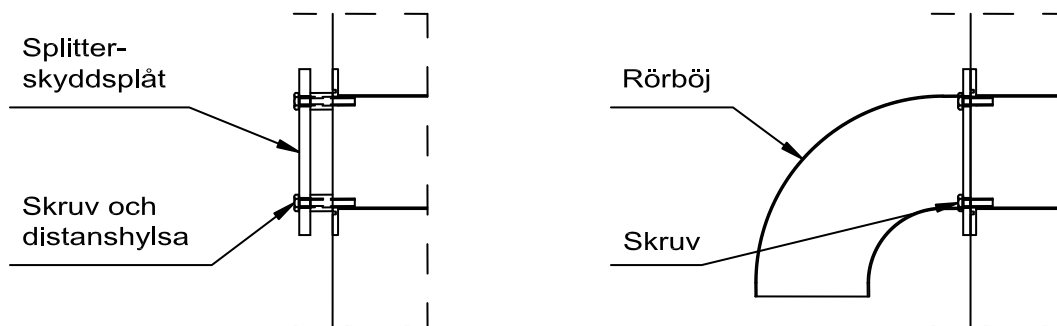


Figur T05-101d. Vy och sektion av automatisk övertrycksventil 1950-1973 sedd inifrån skyddsrum.



Figur T05-101e. Vy och sektion av automatisk övertrycksventil fr.o.m. 1974 sedd inifrån skyddsrum.

Typlösning för åtgärd i skyddsrum



Figur T05-101f. Sektion av splitterskydd till övertrycksventil.

3.22 Underhåll:

Underhållsåtgärder utförs återkommande för att säkerställa funktion hos skyddsörr, dock minst vart femte år.

1. Rörliga delar smörjes vid ledade infästningspunkter.
2. Tätande lock skall vara fri från färg etc. på anslutningsytor till omgivande gods.
3. Infästningsskruvar skall vara åtdragna så att monterat gods sluter tätt mot ingjuten genomföring med mellanliggande packning.
4. Komplettering av rotskydd utförs vid rostangripna ytor enligt typlösning T12-105.